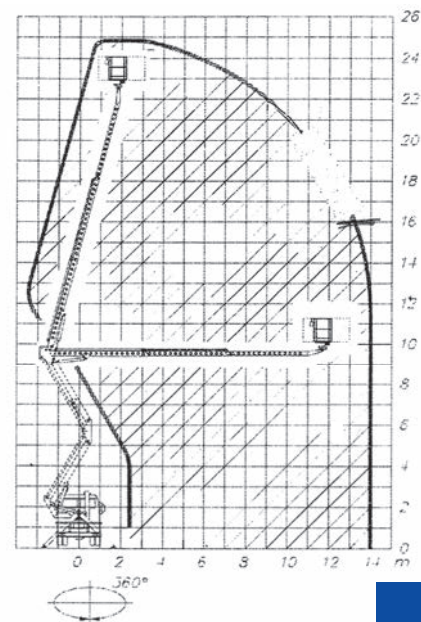




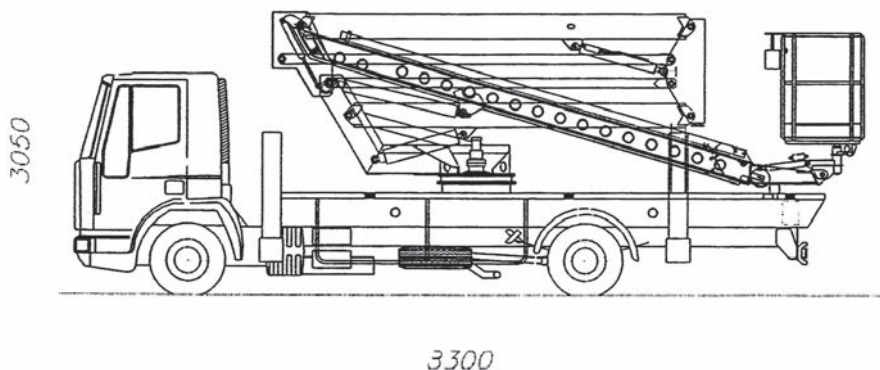
VIGEVANO (PV)
Viale dei Mille, 25

Tel. 0381 345170
info@lcnoleggio.it



La piattaforma articolata MT 25 si distingue per l'altezza massima raggiungibile, ovvero **25 metri su veicolo PATENTE C**. Il peso complessivo è di 100 q. Socage 25m è montato su Nissan Atleon.

Altezza max di lavoro:	25,00 m
Altezza piano calpestio cestello ca.:	23,00 m
Sbraccio max di lavoro:	14,00 m
Rotazione torretta:	360°
Escursione telescopica del braccio:	3,88 + 4,44 m
Dimensioni max del cestello:	1,60x0,70x1,10 m
Portata cestello:	200 kg (2 persone + attrezzi)
Rotazione cestello:	90°+ 90°
Misure di piazzamento:	3,00 x 8,50 m



SOCAGE 25 MT

AUTOPIATTAFORMA 25 MT