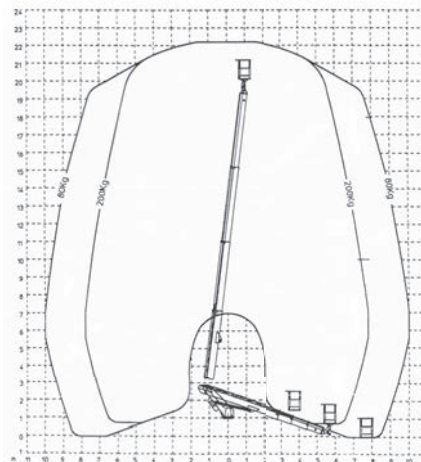




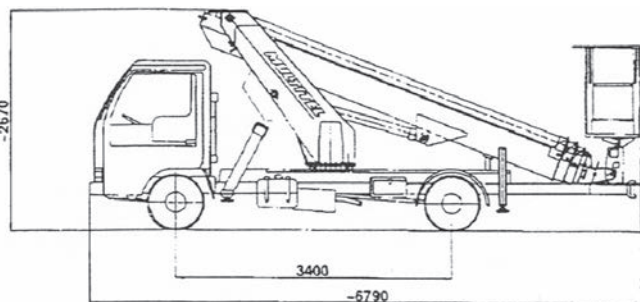
VIGEVANO (PV)
Viale dei Mille, 25

Tel. 0381 345170
info@lcnoleggio.it



La piattaforma articolata ALU/F 220 si distingue per l'altezza massima raggiungibile, ovvero 22 metri su veicolo PATENTE B.

Altezza max di lavoro:	22,00 m
Altezza piano calpestio cestello ca.:	20,20 m
Sbraccio max di lavoro:	7,80 m (con 200 kg sul cestello) 10,00 m (con 80 kg sul cestello)
Rotazione torretta:	360°
Escursione telescopica del braccio:	3,88 + 4,44 m
Dimensioni max del cestello:	1,60x0,70x1,10 m
Portata cestello:	200 kg (2 persone + attrezzi)
Rotazione cestello:	90°+ 90°
Stabilizzazione:	Versione AF: stabilizzatori anteriori a discesa obliqua, scartamento 2850 mm stabilizzatori posteriori a discesa in sagoma



PAGLIERO ALU/F 220

AUTOPIATTAFORMA 22 MT